

Mode d'emploi Grixx

**GRIXX**

Noir : GRHIEBTTWSBK01



# Guide de l'utilisateur

## ***Félicitations pour votre achat !***

**Cher propriétaire d'un produit Grixx,**

Nous vous remercions de faire confiance à Grixx et d'avoir acheté les Véritables Ecouteurs Sans Fil (True Wireless Headphones).

Ces Véritables Ecouteurs Sans Fil vous permettent d'écouter votre musique préférée sans être gêné par des câbles. Le son est réparti uniformément entre les canaux gauche et droit afin que l'absence de câble ne se fasse pas au détriment de la qualité du son. Le micro intégré vous permet de passer facilement de votre musique à vos appels téléphoniques.

En tant que propriétaire d'un produit Grixx, vous pouvez bénéficier de notre garantie pendant 2 ans après votre achat. Pour toute question ou problème, veuillez contacter [warranty@grixx.eu](mailto:warranty@grixx.eu). Nous serons heureux de vous aider à résoudre tout problème.

Nous vous souhaitons de longues heures d'écoute de vos musiques, livres, podcasts préférés et d'appels avec vos amis ou votre famille grâce à ce produit.

**Profitez bien !**

## Table des matières

<b>Avertissement de sécurité</b>	<b>4</b>
<b>Spécifications</b>	<b>4</b>
<b>Dans la boîte</b>	<b>4</b>
<b>Boutons et indicateurs</b>	<b>4</b>
<b>Utilisation</b>	<b>5</b>
<b>Appairage</b>	<b>5</b>
<b>Allumer / Eteindre</b>	<b>5</b>
<b>Lecture / Pause</b>	<b>6</b>
<b>Piste suivante</b>	<b>6</b>
<b>Fonctions téléphone</b>	<b>6</b>
<b>Charge</b>	<b>6</b>
<b>Batterie faible</b>	<b>6</b>
<b>Nettoyage</b>	<b>7</b>
<b>Attention</b>	<b>7</b>
<b>Informations concernant l'environnement</b>	<b>8</b>
<b>Mise au rebut</b>	<b>8</b>
<b>Conformité</b>	<b>9</b>
<b>Conformité sociale</b>	<b>9</b>
<b>A propos de Grixx</b>	<b>10</b>

# Mode d'emploi Grixx

## Avertissement de sécurité

Le fait d'écouter de la musique au volume maximum pendant une période prolongée peut endommager votre audition.

Veillez être attentif aux niveaux sonores.

## Spécifications

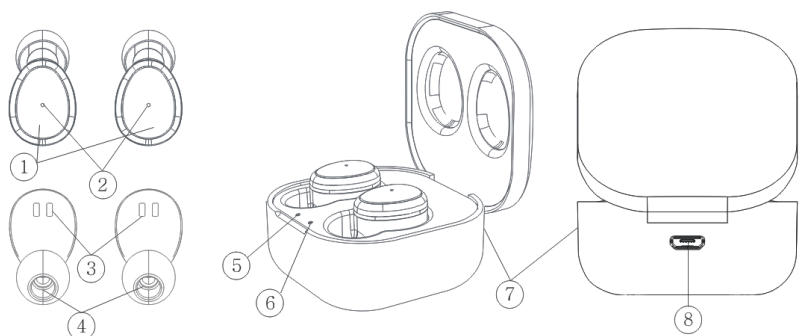
Moteur	Dynamique 6mm
Matériau moteur	Néodyme N42
Version Bluetooth	5.0
Portée sans fil	10 m
Type de batterie	Lithium 2 x 45 mAh (écouteurs) / Lithium 400 mAh (coque de charge)
Durée de vie batterie	jusqu'à 3h (écouteurs) / jusqu'à 9 h (coque de charge)
Temps de charge	40 min (écouteurs) / 2h (coque de charge)
Durée veille	jusqu'à 240h
Plage de fréquence	20 Hz - 20 kHz
Impédance	16Ω
Niveau sonore	98 ± 3dB
Sensibilité	98 ± 3dB
Correspondance canal	Oui
Distorsion harmonique	≤ 5% THD
Puissance nominale	3mW
Puissance maximale	5mW
Sensibilité du micro	-42db
Fréquence du micro	30 Hz - 10 kHz
Directivité du micro	Directionnel
Télécommande	Oui
Poids	55 g

## Dans la boîte

- 2 x Véritables Ecouteurs Sans Fil
- 1 x Coque de charge
- 1 x Câble de charge micro USB
- 2 x Bouchons d'oreilles supplémentaires

## Boutons et indicateurs

1. Bouton multifonctions
2. Indicateur LED / Microphone
3. Raccordement de charge
4. Haut-parleur
5. Indicateur de charge écouteurs
6. Indicateur LED coque de charge
7. Coque de charge écouteurs
8. Port de charge micro USB



## Remarque

Veillez lire attentivement ce manuel d'instructions avant d'utiliser ce produit.

Lorsque vous utilisez ce produit pour la première fois, veuillez charger totalement la coque de charge.

# Mode d'emploi Grixx

## Utilisation

### Appairage Bluetooth

#### *Mode 2 oreillettes*

Pour la première utilisation, les 2 oreillettes doivent être interconnectées.

Sortez les deux oreillettes de la coque de charge, elles s'allumeront automatiquement.

A présent, les écouteurs vont commencer à se connecter pendant environ 5 secondes.

L'un des écouteurs clignotera en rouge et bleu et l'autre clignotera en bleu. Cela signifie que l'interconnexion entre les 2 écouteurs a réussi.

*Si la lumière sur l'écouteur ne clignote pas, vous pouvez appuyer sur le bouton multifonctions pendant environ 1 seconde, la lumière bleue clignotera pour indiquer que l'écouteur est en marche.*

*S'il ne s'allume toujours pas, cela signifie que l'écouteur est éteint. Veuillez le replacer dans la coque de charge.*

Pour appairer (connecter) les écouteurs avec votre appareil, activez la recherche d'appareils Bluetooth de votre appareil (smartphone, tablette, PC, etc.) et sélectionnez « Grixx TWS ».

La lumière bleue sur l'écouteur clignote toutes les 5 secondes lorsque l'appairage est réussi.

Si vous ne trouvez pas le nom de l'appareil « Grixx TWS » pendant la recherche d'appareil, assurez-vous que les écouteurs sont en mode appairage au moment où vous déclenchez la recherche d'appareil Bluetooth.

Si vous ne trouvez pas le « Grixx TWS », éteignez le Bluetooth sur votre appareil pendant un moment puis rallumez-le.

Si vous trouvez le « Grixx TWS » sur votre appareil Bluetooth mais si vous ne parvenez pas à l'appairer, vérifiez si les écouteurs ne sont pas déjà appairés à un autre appareil et dans ce cas, déconnectez-les.

### Appairage Bluetooth

#### *Mode une seule oreillette*

Prenez une seule oreillette et elle entrera en mode appairage (connexion) au bout de 5 secondes environ après avoir été allumée.

L'oreillette clignotera en rouge et bleu. Activez la recherche d'appareils Bluetooth de votre appareil (smartphone, tablette, PC, etc.) et sélectionnez « Grixx TWS » pour vous connecter.

La lumière bleue sur l'écouteur clignote toutes les 5 secondes lorsque l'appairage est réussi.

### Allumer / Eteindre

#### • Allumer

Une fois que vous avez sorti les écouteurs de la coque de charge, ils s'allument automatiquement et clignotent en rouge et bleu.

Si les écouteurs ne se trouvent pas dans la coque de charge, vous pouvez appuyer longuement sur le bouton multifonctions pour les allumer.

#### • Eteindre

Une fois que vous replacez les écouteurs dans la coque de charge, ils s'éteignent automatiquement.

Vous pouvez aussi appuyer longuement sur le bouton multifonctions pendant environ 3 secondes pour les éteindre. Ils clignoteront alors 3 fois en rouge.

### Lecture de musique / Pause

Pour écouter de la musique, vous pouvez appuyer brièvement sur le bouton multifonctions pour mettre en pause, puis appuyer à nouveau brièvement pour reprendre.

## Mode d'emploi Grixx

### Piste suivante

Vous pouvez passer à la piste/chanson suivante en appuyant sur le bouton multifonctions pendant plus d'1 seconde.

### Fonctions téléphone

- **Rappeler le dernier numéro**

Double cliquez sur le bouton multifonctions pour recomposer le dernier numéro appelé.

- **Répondre à un appel entrant**

Appuyez brièvement sur le bouton multifonctions

- **Rejeter un appel entrant**

Appuyez sur le bouton multifonctions pendant 2 secondes.

- **Terminer un appel**

Appuyez brièvement sur le bouton multifonctions.

### Charge

#### Coque de charge

*Première fois : Retirez le ruban adhésif d'isolation.*

Branchez le câble inclus dans le port micro USB de la coque et raccordez-le au chargeur ou au port USB de votre ordinateur.

#### Écouteurs

Placez les écouteurs dans la coque de charge. La lumière bleue sur le côté de la coque sera allumée et la lumière rouge sur les écouteurs également.

Lorsque les écouteurs sont entièrement chargés, les lumières s'éteignent.

Si les écouteurs sont dans la coque et ne chargent pas, assurez-vous que la coque de charge est déjà chargée ou en cours de charge au même moment.

### Batterie faible

Si la batterie faiblit, vous entendrez une voix dire « *Low Battery* ».

## Mode d'emploi Grixx

### Nettoyage

Il est important de nettoyer les bouchons d'oreilles et les oreillettes de tous les écouteurs intra-auriculaires et casques Grixx, y compris les fins maillages sur chaque oreillette.

Ce nettoyage contribue à garantir les meilleures performances audio. Même une petite quantité de débris peut affaiblir le son ou le couper.

Pour nettoyer les bouchons d'oreilles, retirez-les des oreillettes et nettoyez-les avec un savon doux. Veillez à les rincer et à les sécher parfaitement avec un chiffon doux (laissez-les sécher complètement avant de les remettre en place sur les oreillettes).

Pour nettoyer les oreillettes, retirez les bouchons d'oreilles et brossez légèrement le maillage avec un chiffon sec et doux (attention de ne pas pousser de la cire d'oreille dans la surface maillée ou le trou du port).

Rattachez ensuite les bouchons d'oreilles.

Pour nettoyer la coque de charge, retirez les écouteurs et nettoyez en douceur avec un chiffon doux et sec.

### Attention

- Ne démontez pas le produit si vous n'êtes pas un expert, vous pourriez l'endommager ou lui faire prendre feu.
- N'utilisez pas le produit pendant un orage.
- Ne placez pas l'indicateur LED directement devant vos yeux.
- Ne pas utiliser dans un environnement chaud et humide.
- Ne pas plonger le produit dans l'eau.
- Des obstacles, tels que des murs, peuvent réduire la portée du Bluetooth.
- Ne jetez pas la batterie au feu car elle pourrait exploser.
- Gardez hors de portée des jeunes enfants.

## Mode d'emploi Grixx

### Informations concernant l'environnement



Tout emballage inutile a été évité. Nous avons essayé de rendre l'emballage facile à séparer en deux matériaux : carton et plastique. L'ensemble de l'emballage du produit est constitué de matériaux qui peuvent être recyclés et réutilisés s'ils sont désassemblés par une entreprise spécialisée. Veuillez respecter les réglementations locales concernant la mise au rebut des matériaux d'emballage et de l'ancien équipement.



Ce symbole sur l'emballage signifie que le fabricant a apporté une contribution financière à la récupération et au recyclage d'emballages.

### Mise au rebut de votre ancien produit

Votre produit a été conçu et fabriqué avec des matériaux et des composants de grande qualité qui peuvent être recyclés et réutilisés.

La batterie est recyclable, ne la jetez pas au feu car elle risquerait d'exploser.



Ce symbole sur un produit signifie que le produit est couvert par la Directive européenne 2012/19/UE et il ne peut pas être mis au rebut avec les déchets ménagers normaux. Nous vous recommandons fortement d'amener votre produit à un point de collecte officiel. Informez-vous concernant le système de collecte et de tri local pour les produits électriques et électroniques. Respectez les règles locales et ne jetez jamais le produit avec les déchets ménagers normaux. Une mise au rebut correcte des anciens produits aide à éviter les conséquences nocives pour l'environnement et la santé humaine.



## Mode d'emploi Grixx

### Conformité

#### Conformité CE



Ce symbole signifie que le produit est conforme aux normes de protection de la santé, de la sécurité et de l'environnement pour les produits vendus au sein de l'Espace économique européen. Le produit a été fabriqué conformément aux dispositions imposées par EMC (compatibilité électromagnétique) et les Directives RoHS (restriction des substances dangereuses). Afin de minimiser l'impact environnemental et de prendre plus de responsabilités à l'égard de la terre sur laquelle nous vivons, le produit est conforme à la restriction de SVHC (substances très préoccupantes) et REACH (enregistrement, évaluation, autorisation et restriction de produits chimiques) réglementés par l'Union européenne.

#### Conformité sociale

Grixx approuve l'importance de conditions de travail égales et agréables pour tout le monde au sein de la chaîne de production. C'est pourquoi le fabricant de ce produit est certifié BSCI et/ou SA8000. Cela signifie que ce produit a été conçu et fabriqué au sein d'une communauté qui adhère à la durabilité éthique et qui s'efforce de protéger la santé, la sécurité et les droits des travailleurs et de l'environnement dans lequel ils opèrent.

Le fabricant respecte les règles basées, entre autres, sur le « code de conduite » de l'Organisation Internationale du Travail (OIT) des Nations Unies ainsi que sur la Déclaration des Droits de l'Homme. Les principes les Membre affilié à la conformité sociale incluent :

- Pas de discrimination
- Pas de travail des enfants
- Salaires minimums légaux
- Protection du nombre d'heures de travail
- Pas de travail forcé
- Environnement de travail sûr
- Mesures contre la corruption

Le fait que ce produit Grixx ait été fabriqué conformément aux valeurs de durabilité sociale, exigeant le respect de normes strictes de la part du fournisseur, aide à contribuer à un traitement équitable des personnes impliquées dans la production du produit, avec dignité et respect.

Pour plus d'informations, rendez-vous sur le site Web <https://www.amfori.org/>



## **Mode d'emploi Grixx**

### **A propos de Grixx**

Grixx offre une gamme complète d'accessoires mobiles qui permettent aux utilisateurs d'optimiser l'utilisation de leur appareil mobile. Chaque produit offre un excellent rapport qualité / prix et est conçu et produit dans le respect de l'environnement, des gens et des conditions de travail.

La gamme contient (entre autres) : écouteurs, station de charge, chargeurs (sans fil), câbles de synchronisation et de charge et bien plus encore !

Pour plus d'informations et plus de produits, rendez-vous sur le site Web [www.grixx.eu](http://www.grixx.eu).

*Grixx et le logo Grixx sont des marques déposées de Leli Group Holding B.V. ; Leli Group Holding B.V. est le garant concernant ce produit.*

# **GRIXX**