

GRIXX

Zwart: GRHIEBTTWSBK01



Gebruikershandleiding

Gefeliciteerd met je aankoop!

Beste eigenaar van dit Grixx-product,

Bedankt voor je vertrouwen in Grixx en voor de aankoop van deze True Wireless draadloze earbuds.

Met deze volledig draadloze earbuds – ook wel ‘True Wireless’ genoemd – kun je naar al je favoriete muziek luisteren zonder dat je wordt belemmerd door kabeltjes. Het geluid wordt gelijkwaardig verdeeld tussen het linker en rechter kanaal zodat het ontbreken van kabeltjes niet ten koste gaat van de kwaliteit. Dankzij de ingebouwde microfoon kun je eenvoudig een oproep aannemen.

Als eigenaar van een Grixx-product heb je recht op onze garantie, die geldt tot 2 jaar na je aankoop. Neem bij vragen of problemen contact op via warranty@grixx.eu. We staan voor je klaar om je te helpen en problemen op te lossen.

Geniet met dit product urenlang van je favoriete muziek, boeken, podcast en telefoongesprekken met vrienden of familie.

Veel plezier!

Inhoud

Veiligheidswaarschuwing	4
Specificaties	4
Inhoud van de doos	4
Knoppen & indicators	4
Gebruik	5
Koppelen	5
In- / uitschakelen	5
Afspelen / Pauzeren	6
Volgende nummer	6
Telefoonfuncties	6
Opladen	6
Lage batterijspanning	6
Reinigen	7
Belangrijk	7
Informatie omtrent het milieu	8
Verwijdering	8
Compliance	9
Maatschappelijke verantwoordelijkheid	9
Over Grixx	10

Grixx Gebruikershandleiding

Veiligheidswaarschuwing

Het langdurig luisteren naar muziek op vol volume kan je gehoor beschadigen.
Ga voorzichtig om met het volume.

Specificaties

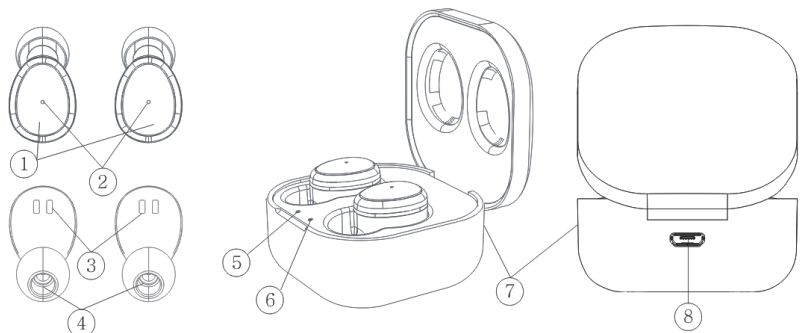
Driver eenheid	Dynamisch 6mm
Driver materiaal	Neodymium N42
Bluetooth-versie	5.0
Draadloos bereik	10m
Batterijtype	Lithium 2 x 45 mAh (earbuds) / Lithium 400 mAh (oplaadcase)
Gebruiksduur batterij	tot 3 uur (earbuds) / tot 9 uur (oplaadcase)
Oplaaftijd	40 min (earbuds) / 2 uur (oplaadcase)
Standby-tijd	tot 240 uur
Frequentiebereik	20 Hz - 20 kHz
Impedantie	16Ω
Geluidsniveau	98 ± 3dB
Gevoeligheid	98± 3dB
Kanaal-matching	ja
Harmonische vervorming	≤ 5% THD
Nominaal vermogen	3mW
Maximaal vermogen	5mW
Gevoeligheid mic	- 42db.
Frequentie mic	30 Hz - 10 kHz
Richting mic	Directioneel
Afstandsbediening	Ja
Gewicht	55 gr

Inhoud van de doos

- 2 x True Wireless earbuds
- 1 x Oplaadcase
- 1 x Micro-USB-kabel
- 2 x extra oortips

Knoppen & indicators

1. Multifunctionele knop
2. Led-indicator / Microfoon
3. Oplaadaansluiting
4. Speaker
5. Oplaadindicator earbuds
6. Led-indicator oplaadcase
7. Oplaadcase earbuds
8. Oplaadpoort micro-USB



Opmerking

Lees voor gebruik deze gebruikershandleiding zorgvuldig door.

Wanneer je dit product voor het eerst gaat gebruiken, laad dan de oplaadcase volledig op.

Grixx Gebruikershandleiding

Gebruik

Bluetooth-koppeling

Met twee earbuds

Voor het eerste gebruik moeten de twee earbuds met elkaar worden verbonden.

Haal beide earbuds/oordopjes uit de oplaadcase. Ze worden automatisch ingeschakeld.

De earbuds zoeken nu verbinding. Dit duurt ongeveer 5 minuten.

De ene earbud knippert rood/blauw en de andere knippert blauw. Dit betekent dat de earbuds succesvol zijn verbonden.

Als het lampje op de earbud niet knippert, houd dan de multifunctionele knop één seconde ingedrukt. Het blauwe lampje knippert, de earbuds zijn ingeschakeld.

Gaat het lampje nog steeds niet branden? Dan is de batterij van de earbuds leeg. Zet ze terug in de oplaadcase om op te laden.

Als je je earbuds wilt koppelen met je toestel, activeer je het zoeken naar Bluetooth-apparaten op je toestel (smartphone, tablet, pc, enz.) en selecteer je 'Grixx TWS'.

Het blauwe lampje op de earbud knippert elke 5 seconden al het koppelen geslaagd is.

Als je de naam 'Grixx TWS' niet kunt vinden tijdens het zoeken naar een apparaat, zorg er dan voor dat de earbuds ook in de koppelingsmodus staat wanneer je het zoeken naar een Bluetooth-apparaat activeert.

Als je 'Grixx TWS' niet kunt vinden, zet dan de Bluetooth op je toestel even uit en zet deze vervolgens weer aan.

Als je 'Grixx TWS' wel op je Bluetooth-apparaat ziet, maar je kunt niet koppelen, controleer dan of de earbuds niet al met een ander toestel zijn gekoppeld. Is dat het geval, deactiveer deze koppeling dan.

Bluetooth-koppeling

Met één earbud

Pak één earbud. Deze gaat na ongeveer 5 minuten na het opstarten in de koppelingsmodus.

De earbud knippert rood/blauw. Activeer het zoeken naar Bluetooth-apparaten op je toestel (smartphone, tablet, pc, enz.) en selecteer 'Grixx TWS'k om te koppelen. Het blauwe lampje op de earbud knippert elke 5 seconden al het koppelen geslaagd is.

In- / uitschakelen

- **Inschakelen**

Zodra je de earbuds uit de oplaadcase haalt, gaan ze automatisch aan. De lampjes knipperen rood/blauw.

Als de earbuds niet in de oplaadcase zitten, dan kun je de multifunctionele knop ingedrukt houden om ze aan te zetten.

- **Uitschakelen**

Zodra je de earbuds terug in de oplaadcase plaatst, gaan ze automatisch uit.

Je kunt ook de multifunctionele knop ca. 3 seconden ingedrukt houden om ze uit te zetten. Het rode lampje knippert 3 keer.

Muziek afspelen / pauzeren

Als je je muziek wilt pauzeren dan druk je kort op de multifunctionele knop. Druk nogmaals kort op de knop om het afspelen te hervatten.

Volgende nummer

Je kunt naar het volgende nummer gaan door de multifunctionele knop langer dan 1 seconde ingedrukt te houden.

Grixx Gebruikershandleiding

Telefoonfuncties

- **Laatst gebruikte telefoonnummer kiezen**

Dubbelklik op de multifunctionele knop om het laatst gebruikte nummer te bellen.

- **Inkomende oproep beantwoorden**

Druk kort op de multifunctionele knop

- **Inkomende oproep weigeren**

Houd de multifunctionele knop 2 seconden ingedrukt.

- **Oproep beëindigen**

Druk kort op de multifunctionele knop.

Opladen

Oplaadcase

Eerste keer: Verwijder de beschermtape.

Sluit de bijgesloten kabel aan op de micro-USB-poort en koppel het aan de lader of een USB-poort op je pc.

Earbuds

Plaats de earbuds in de oplaadcase. Het blauwe lampje aan de zijkant van de case brandt, evenals het rode lampje op de earbuds.

Zodra de earbuds volledig zijn opgeladen, gaan de lampjes uit.

Als de earbuds in de case zitten en niet worden opgeladen, zorg er dan voor dat de oplaadcase al is opgeladen of tegelijkertijd wordt opgeladen.

Batterij bijna leeg

Als de batterij bijna leeg is, hoor je: “*Low Battery*”

Grixx Gebruikershandleiding

Reiniging

Het is belangrijk de oortips en earbuds van alle in-ear oordopjes en headsets van Grixx te reinigen, inclusief de fijnmazige speaker van elke earbud.

Zo ben je verzekerd van de beste audioprestaties. Zelfs een kleine hoeveelheid vuil kan ervoor zorgen dat het geluid vervaagt of helemaal wegvalt.

Om de oortips te reinigen, verwijder je ze van de earbuds. Reinig ze met milde zeep.

Spoel ze grondig af en droog ze met een zachte doek (zorg dat ze helemaal droog zijn voordat je ze terug op de earbuds plaatst).

Om de earbuds te reinigen, verwijder je eerst de oortips. Veeg vervolgens met een zachte doek over de fijnmazige speakers (Let op dat je geen oorsmeer in de mazen of de poort veegt).

Plaats vervolgens de oortips terug.

Voor het reinigen van de oplaadcase verwijder je de earbuds en gebruik je een zachte, droge doek.

Belangrijk

- Demonteer het product niet als je niet weet hoe het moet. Je kunt hiermee de producten beschadigen of brand veroorzaken.
- Gebruik het product niet tijdens onweersbuien.
- Schijn niet met de led-indicator direct in de ogen.
- Gebruik het product niet in een warme, vochtige omgeving.
- Leg het product niet in water.
- Obstakels, zoals muren, kunnen het Bluetoothbereik beperken.
- Verbrand de batterij niet. Dit kan een explosie veroorzaken.
- Houd buiten bereik van kleine kinderen.

Grixx Gebruikershandleiding

Informatie omtrent het milieu



Dit product bevat geen overbodig verpakkingsmateriaal. De twee verpakkingsmaterialen zijn eenvoudig te scheiden: karton en plastic. De hele productverpakking bestaat uit materialen die kunnen worden gerecycled en hergebruikt als ze door een gespecialiseerd bedrijf worden gescheiden. Neem de lokale regelgeving voor het verwijderen van verpakkingsmateriaal en oude apparatuur in acht.



Dit symbool op de verpakking betekent dat de producent een financiële bijdrage heeft geleverd aan het recycelen van de verpakking.

Verwijdering van je oude product

Jouw product is ontworpen en geproduceerd met hoogwaardige materialen en componenten die gerecycled en hergebruikt kunnen worden.

De batterij is recyclebaar. Verbrand de batterij niet. Dit kan een explosie veroorzaken.



Dit symbool op een product betekent dat het product onder de Europese Richtlijn 2012/19/EU valt en niet met het normale huishoudelijke afval kan worden weggegooid. We raden je ten eerste aan om het product naar een officieel inzamelpunt te brengen. Lees uzelf in over het lokale inzamelsysteem voor elektrische en elektronische producten. Volg de lokale regels en gooi het product nooit bij het huishoudelijk afval. Een correcte verwijdering van oude producten helpt negatieve gevolgen voor het milieu en de gezondheid te voorkomen.

Grixx Gebruikershandleiding

Compliance

In overeenstemming met CE



Dit symbool betekent dat het product voldoet aan de normen op gebied van gezondheid, veiligheid en milieubescherming voor producten die binnen de Europese Economische Ruimte worden verkocht. Dit product wordt vervaardigd conform de bepalingen met betrekking tot EMC (Elektromagnetische Comptabiliteit) en de RoHS-richtlijnen (beperking van het gebruik van bepaalde gevaarlijke stoffen). Om de impact op het milieu te minimaliseren en meer verantwoordelijkheid te nemen voor onze aarde, voldoet het product aan de beperkingen van SVHC (ZZS, zeer zorgwekkende stoffen) en REACH (registratie, evaluatie en autorisatie van chemische stoffen) die door de Europese Unie worden gereguleerd.

Maatschappelijke verantwoordelijkheid

Grixx ondersteunt het belang van gelijke en goede werkomstandigheden voor iedereen binnen de productieketen. Daarom is de fabrikant van dit product BSCI en/of SA8000 gecertificeerd. Dit betekent dat dit product is ontworpen en geproduceerd door een bedrijf dat zich houdt aan de vastgestelde ethische richtlijnen en zich inzet voor de bescherming van de gezondheid, veiligheid en rechten van de werknemers en het milieu waarin zij actief zijn.

De fabrikant houdt zich aan regels die onder andere zijn gebaseerd op de 'gedragscode' van de Internationale Arbeidsorganisatie (IAO) van de Verenigde Naties en de Verklaring van de Rechten van de Mens. De belangrijkste principes die verbonden zijn met maatschappelijke verantwoordelijkheid zijn onder andere:

- Niet discrimineren
- Geen gebruik maken van kinderarbeid
- Wettelijke minimumlonen
- Bescherming van het aantal werkuren
- Geen dwangarbeid
- Veilige werkomgeving
- Maatregelen tegen corruptie

Omdat Grixx-producten worden geproduceerd in overeenstemming met de principes voor maatschappelijk verantwoord ondernemen, waarbij hoge eisen worden gesteld aan de leverancier, dragen we bij aan een eerlijke, waardige en respectvolle behandeling van de mensen die bij het productieproces betrokken zijn.

Ga voor meer informatie naar <https://www.amfori.org/>



Grixx Gebruikershandleiding

Over Grixx

Grixx biedt een compleet assortiment mobiele accessoires waarmee gebruikers het gebruik van hun mobiele apparaat kunnen optimaliseren. Elk product heeft een zeer goede prijs-/kwaliteitverhouding. Het product is ontwikkeld en geproduceerd met respect voor het milieu, de mensen en de werkomstandigheden.

Het assortiment bestaat uit onder andere koptelefoons, powerbanks, (draadloze) opladers, synchronisatie- en oplaadkabels!

Ga voor meer informatie en meer producten naar www.grixx.eu.

Grixx en het Grixx-logo zijn geregistreerde handelsmerken van Leli Group Holding B.V.; Leli Group Holding B.V. staat garant voor dit product.

GRIXX