

GRİXX

Czarny: GRHIEBTTWSBK01



Instrukcja użytkowania

Gratulujemy zakupu!

Drogi właścicielu produktu Grixx,

Dziękujemy za zaufanie firmie Grixx i zakup bezprzewodowych słuchawek True.

Te bezprzewodowe słuchawki umożliwiają słuchanie ulubionej muzyki bez przeszkadzających kabli. Dźwięk jest równomiernie rozłożony na lewy i prawy kanał, dzięki czemu brak kabli nie odbywa się kosztem jakości dźwięku. Zintegrowany mikrofon umożliwia łatwe przełączanie się między słuchaniem muzyki i odbieraniem telefonów.

Jako właściciel produktu Grixx masz prawo do naszej gwarancji, która jest dostępna przez 2 lata od zakupu. W przypadku jakichkolwiek pytań lub problemów prosimy o kontakt na adres: warranty@grixx.eu. Chętnie Ci pomożemy i rozwiążemy wszelkie problemy.

Ciesz się wieloma godzinami słuchania ulubionej muzyki, książek, podcastów i rozmów z przyjaciółmi lub rodziną.

Happy Times!

Spis treści

Ostrzeżenie dotyczące bezpieczeństwa	4
Dane techniczne	4
Zawartość pudełka	4
Przyciski i wskaźniki	4
Sposób użycia	5
Parowanie	5
Włączanie / wyłączanie	5
Odtwórz / wstrzymaj	6
Następny utwór	6
Funkcje telefonu	6
Ładowanie	6
Niski poziom baterii	5
Czyszczenie	7
Uwaga	7
Informacje dotyczące ochrony środowiska	8
Utylizacja	8
Zgodność	9
Zgodność społeczna	9
O firmie Grixx	10

Instrukcja użytkowania Grixx

Zalecenia dotyczące bezpieczeństwa

Słuchanie muzyki z pełną głośnością przez dłuższy czas może spowodować uszkodzenie słuchu. Zachowaj ostrożność przy poziomach głośności.

Dane techniczne

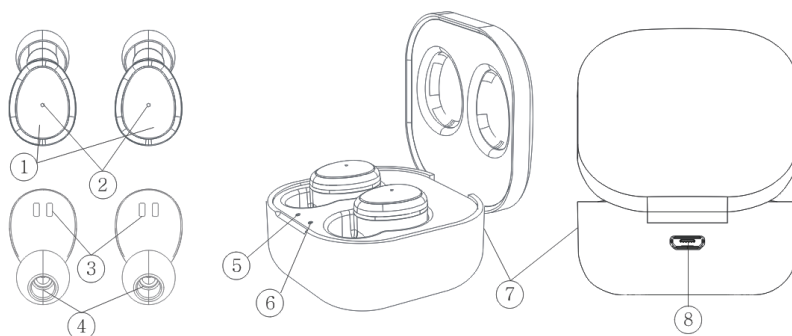
Głośnik	dynamiczny 6 mm
Materiał przetwornika	neodymowy N42
Wersja Bluetooth	5.0
Zasięg bezprzewodowy	10 m
Rodzaj baterii	litowa 2 x 45 mAh (słuchawki) / litowa 400 mAh (etui z funkcją ładowania)
Żywotność baterii	do 3 godzin (słuchawki) / do 9 godzin (etui z funkcją ładowania)
Czas ładowania	40 min (słuchawki) / 2 godz. (etui z funkcją ładowania)
Czas czuwania	do 240 godz.
Pasma przenoszenia	20 Hz - 20 kHz
Impedancja	16 Ω
Poziom głośności	98 ± 3dB
Czułość	98 ± 3dB
Dopasowanie kanałów	tak
Zniekształcenia harmoniczne	≤ 5% THD
Moc znamionowa	3 mW
Maksymalna moc	5 mW
Czułość mikrofonu	-42db
Zakres częstotliwości mikrofonu	30 Hz - 10 kHz
Kierunkowość mikrofonu	kierunkowy
Zdalne sterowanie	tak
Waga	55 g

Zawartość pudełka

- 2 x bezprzewodowe słuchawki douszne True
- 1 x etui ładujące
- 1 x kabel do ładowania micro USB
- 2 x dodatkowe nakładki na uszy

Przyciski i wskaźniki

1. Przycisk wielofunkcyjny
2. Wskaźnik LED / mikrofon
3. Połączenie do ładowania
4. Głośnik
5. Wskaźnik ładowania słuchawek
6. Wskaźnik LED etui ładującego
7. Etui do ładowania słuchawek
8. Wejście micro USB ładowarki



Uwagi

Prosimy o uważne przeczytanie niniejszej instrukcji obsługi przed użyciem tego produktu. Przed pierwszym użyciem tego produktu należy w pełni naładować etui ładujące.

Instrukcja użytkowania Grixx

Sposób użycia

Parowanie Bluetooth

Tryb dwóch wkładek dousznych

Przy pierwszym użyciu 2 słuchawki muszą się ze sobą połączyć.

Wyjmij obie słuchawki / wkładki douszne z etui ładującego, włączą się automatycznie.

Teraz przez około 5 sekund słuchawki będą się łączyć.

Jedna ze słuchawek będzie migać na czerwono i niebiesko, a druga na niebiesko. Oznacza to, że połączenie między 2 słuchawkami powiodło się.

Jeśli lampka na słuchawkach nie miga, możesz nacisnąć przycisk wielofunkcyjny na około sekundę, a niebieskie światło zacznie migać, oznaczając włączenie urządzenia.

Jeśli nadal się nie włącza, oznacza to, że słuchawki są rozładowane. Aby je naładować, należy je umieścić z powrotem w etui ładującym.

Aby sparować (połączyć) słuchawki z urządzeniem, włącz wyszukiwanie urządzeń Bluetooth na swoim urządzeniu (smartfon, tablet, komputer itp.) i wybierz opcję „Grixx TWS”.

Gdy parowanie się powiedzie, raz na 5 sekund będzie migać niebieskie światło na słuchawkach.

Jeśli nie możesz znaleźć urządzenia o nazwie „Grixx TWS” podczas jego wyszukiwania, upewnij się, że słuchawki są w trybie parowania w tym samym czasie, gdy uruchamiasz wyszukiwanie urządzenia Bluetooth.

Jeśli nie możesz znaleźć „Grixx TWS”, wyłącz na chwilę Bluetooth w swoim urządzeniu i włącz je ponownie.

Jeśli możesz znaleźć "Grixx TWS" w wyszukiwaniu urządzenia Bluetooth, ale nie możesz go sparować, sprawdź dwukrotnie, czy słuchawki są już sparowane z innym urządzeniem, a następnie je rozłącz.

Parowanie Bluetooth

Tryb jednej słuchawki

Wybierz jedną słuchawkę / wkładkę douszną i przejdź w tryb parowania (łączenia) po około 5 sekundach od uruchomienia.

Słuchawka będą migać czerwonymi i niebieskimi światłami. Włącz wyszukiwanie urządzeń Bluetooth na swoim urządzeniu (smartfon, tablet, komputer itp.) i wybierz opcję „Grixx TWS”, aby się połączyć. Gdy parowanie się powiedzie, raz na 5 sekund będzie migać niebieskie światło na słuchawkach.

Włączanie / wyłączenie

- **Włączanie**

Po wyjęciu słuchawek z etui ładującego włączą się one automatycznie i będą migać czerwonymi i niebieskimi światłami.

Jeśli słuchawki nie znajdują się w etui, możesz długo nacisnąć przycisk wielofunkcyjny, aby je włączyć.

- **Wyłączenie**

Po włożeniu słuchawek z powrotem do etui ładującego wyłączą się one automatycznie.

Możesz także długo nacisnąć przycisk wielofunkcyjny przez około 3 sekundy, aby je wyłączyć, czerwone światło zamiga wtedy 3 razy.

Odtwarzanie/zatrzymanie muzyki

Aby słuchać muzyki, możesz krótko nacisnąć przycisk wielofunkcyjny, aby wstrzymać, a następnie ponownie krótko go nacisnąć, aby wznowić / włączyć odtwarzanie.

Instrukcja użytkowania Grixx

Następny utwór

Możesz przejść do następnej ścieżki / utworu, naciskając przycisk wielofunkcyjny przez ponad 1 sekundę.

Funkcje telefonu

- **Ponowne wybieranie numeru**

Kliknij dwukrotnie przycisk wielofunkcyjny, aby ponownie wybrać ostatnio używany numer.

- **Odbieranie połączeń przychodzących**

Krótko naciśnij przycisk wielofunkcyjny

- **Odrzucanie połączeń przychodzących**

Naciśnij przycisk wielofunkcyjny przez 2 sekundy.

- **Kończenie połączeń**

Naciśnij krótko przycisk wielofunkcyjny.

Ładowanie

Etui ładujące

Pierwszy raz: Usuń taśmę izolacyjną.

Podłącz dołączony kabel do portu micro USB etui i podłącz go do ładowarki lub portu USB komputera

Słuchawki

Umieść słuchawki w etui ładującym. Niebieskie światło z boku etui będzie się świecić, a czerwona lampka na słuchawkach będzie również włączona.

Gdy słuchawki są w pełni naładowane, światła zgasną.

Jeśli słuchawki znajdują się w etui i nie ładują się, upewnij się, że etui ładujące jest już naładowane lub ładuje się w tym samym czasie.

Niski poziom naładowania baterii.

Jeśli bateria się wyczerpuje, usłyszysz komunikat głosowy „Battery Low”.

Instrukcja użytkowania Grixx

Czyszczenie

Ważne jest, aby czyścić końcówki douszne i wkładki douszne wszystkich słuchawek dousznych i zestawów słuchawkowych Grixx, w tym drobnych siateczkowych ekranów na każdej wkładce dousznej.

Pomaga to zapewnić najlepszą jakość dźwięku. Nawet niewielka ilość zanieczyszczeń może spowodować wyciszenie lub całkowite zaniknięcie dźwięku.

Aby wyczyścić końcówki douszne, zdejmij je ze słuchawek i umyj łagodnym mydłem.

Dokładnie wypłucz je i wysusz miękką szmatką (pozwól im całkowicie wyschnąć przed ponownym założeniem na słuchawki douszne).

Aby wyczyścić wkładki douszne, zdejmij końcówki douszne z elementów dousznych i delikatnie przetrzyj siateczkę miękką, suchą szmatką (uważaj, aby nie wepchnąć woskowiny w powierzchnię siateczki lub otwór portu).

Następnie ponownie załóż końcówki douszne.

Przed czyszczeniem etui ładującego, wyjmij z nich słuchawki, a następnie przetrzyj je delikatnie miękką, suchą szmatką.

Uwaga

- Nie wolno demontować produktu bez doświadczenia, ponieważ może to spowodować uszkodzenie produktu lub pożar.
- Nie używaj produktu podczas burzy.
- Nie umieszczaj wskaźnika LED bezpośrednio przed oczami.
- Nie używaj w gorącym i wilgotnym środowisku.
- Nie zanurzaj produktu w wodzie.
- Przeszkody, takie jak ściany, mogą zmniejszyć zasięg Bluetooth.
- Nie wrzucaj baterii do ognia, ponieważ może to spowodować wybuch.
- Trzymaj z dala od małych dzieci.

Instrukcja użytkowania Grixx

Informacje dotyczące środowiska



Produkt został pozbawiony wszelkich niepotrzebnych opakowań. Staraliśmy się, aby opakowanie było łatwe do rozdzielania na dwa materiały: karton i plastik. Całe opakowanie produktu składa się z materiałów, które można poddać recyklingowi i ponownie wykorzystać, jeśli zostanie to wykonane przez wyspecjalizowaną firmę. Należy przestrzegać lokalnych przepisów dotyczących utylizacji materiałów opakowaniowych i starego sprzętu.



Ten symbol na opakowaniu oznacza, że producent wniósł wkład finansowy w odzysk i recykling opakowań.

Utylizacja starego produktu

Produkt ten został zaprojektowany i wyprodukowany z wysokiej jakości materiałów i komponentów, które można poddać recyklingowi i ponownie wykorzystać.

Bateria nadaje się do recyklingu, nie należy wrzucać jej do ognia, ponieważ może to spowodować wybuch.



Ten symbol na produkcie oznacza, że produkt jest objęty Dyrektywą Europejską 2012/19/UE i nie można go wyrzucać razem ze zwykłymi odpadami domowymi. Zdecydowanie zalecamy zabranie produktu do oficjalnego punktu zbiórki. Należy zapoznać się z lokalnym systemem selektywnej zbiórki produktów elektrycznych i elektronicznych. Przestrzegaj lokalnych przepisów i nigdy nie wyrzucaj produktu z normalnymi odpadami domowymi. Prawidłowa utylizacja starych produktów pomaga zapobiec negatywnym skutkom dla środowiska i zdrowia ludzkiego.

Instrukcja użytkowania Grixx

Zgodność z przepisami

Zgodność z CE



Ten symbol oznacza, że produkt jest zgodny z normami dotyczącymi zdrowia, bezpieczeństwa i ochrony środowiska dla produktów sprzedawanych na terenie Europejskiego Obszaru Gospodarczego. Produkt jest wytwarzany zgodnie z przepisami nałożonymi przez EMC (kompatybilność elektromagnetyczna) i dyrektywy RoHS (ograniczenie użycia substancji niebezpiecznych). Aby zminimalizować wpływ na środowisko i przyjąć większą odpowiedzialność za naszą planetę Ziemię, na której żyjemy, produkt jest zgodny z ograniczeniami SVHC (substancje wzbudzające szczególnie duże obawy) i REACH (rejestracja, ocena, autoryzacja i ograniczenie chemikaliów) regulowanymi przez Unię Europejską.

Zgodność społeczna

Grixx popiera znaczenie równych i dobrych warunków pracy dla wszystkich w łańcuchu produkcyjnym. Dlatego producent niniejszego produktu posiada certyfikat BSCI i / lub SA8000. Oznacza to, że ten produkt został zaprojektowany i wyprodukowany w społeczności, która przestrzega zasad etycznego zrównoważonego rozwoju i dąży do ochrony zdrowia, bezpieczeństwa oraz praw pracowników i środowiska, w którym działa. Producent przestrzega zasad opartych m.in. na „kodeksie postępowania” Międzynarodowej Organizacji Pracy (MOP) ONZ oraz Deklaracji Praw Człowieka. Główne zasady związane ze społeczną zgodnością to:

- Brak dyskryminacji
- Zakaz pracy dzieci
- Ustawowe płace minimalne
- Ochrona liczby godzin pracy pracowników
- Zakaz pracy przymusowej
- Bezpieczne środowisko pracy
- Środki przeciw korupcji

Posiadanie produktu marki Grixx produkowanego zgodnie z wartościami zrównoważonego rozwoju społecznego, w przypadku których wymagane są wysokie standardy od dostawcy, pomaga ludziom zaangażowanym w produkcję produktu być traktowanym uczciwie, z godnością i szacunkiem. Więcej informacji można znaleźć pod adresem <https://www.amfori.org/>



Instrukcja użytkowania Grixx

O firmie Grixx

Grixx oferuje pełną gamę akcesoriów mobilnych, które umożliwiają użytkownikom lepsze korzystanie z ich urządzeń mobilnych. Każdy produkt oferuje doskonały stosunek jakości do ceny, jest opracowywany i produkowany z poszanowaniem środowiska, ludzi i warunków pracy.

W ofercie znajdują się między innymi słuchawki, powerbanki, ładowarki (bezprzewodowe), kable do synchronizacji i ładowania oraz wiele innych!

Aby uzyskać więcej informacji i zobaczyć więcej produktów, zapraszamy na www.grixx.eu.

Grixx i logo Grixx są zastrzeżonymi znakami towarowymi Leli Group Holding B.V.; Leli Group Holding B.V. jest gwarantem w odniesieniu do tego produktu.

GRİXX